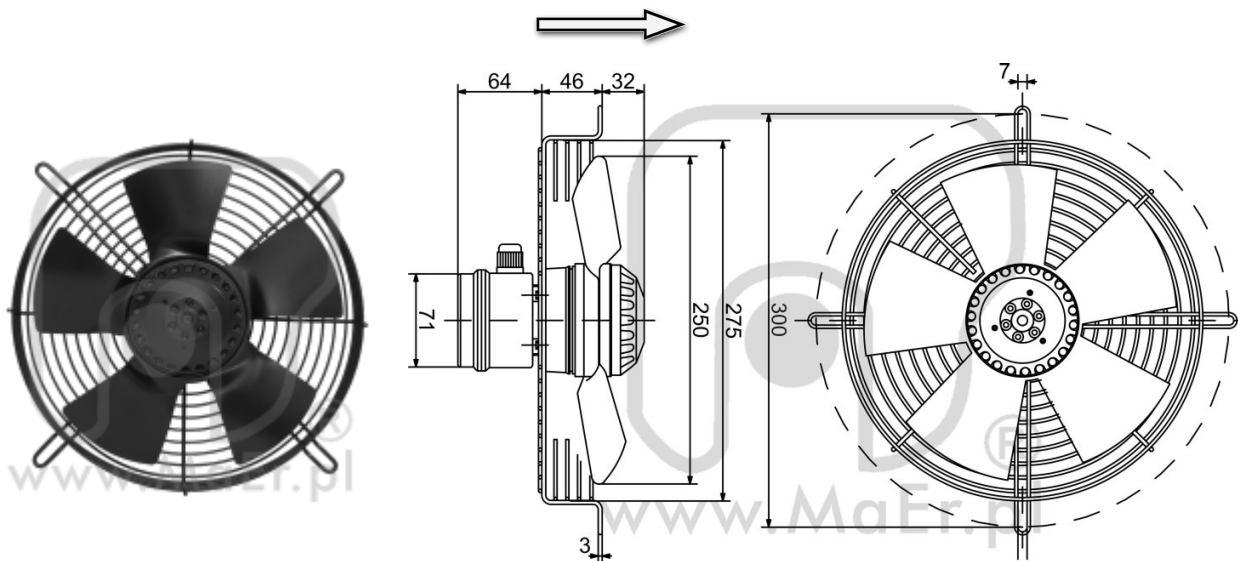


YDWF68L25P4-300N-250

Kierunek przepływu powietrza: tłoczący



ŚREDNICA:	mm	250
NAPIĘCIE:	V	230
CZĘSTOTLIWOŚĆ:	Hz	50
PRZEPŁYW POWIETRZA:	m ³ /h	1150
OBROTY:	min ⁻¹	1420
POBÓR MOCY:	W	55
POBÓR PRĄDU:	A	0,24
KONDENSATOR:	μF/450 V	2
POZIOM HAŁASU:	dB(A)	54
WAGA:	kg	2,8
WEWNĘTRZNE ZABEZPIECZENIE TERMICZNE:	°C	150 ±5
STOPIEŃ OCHRONY:	IP	45

