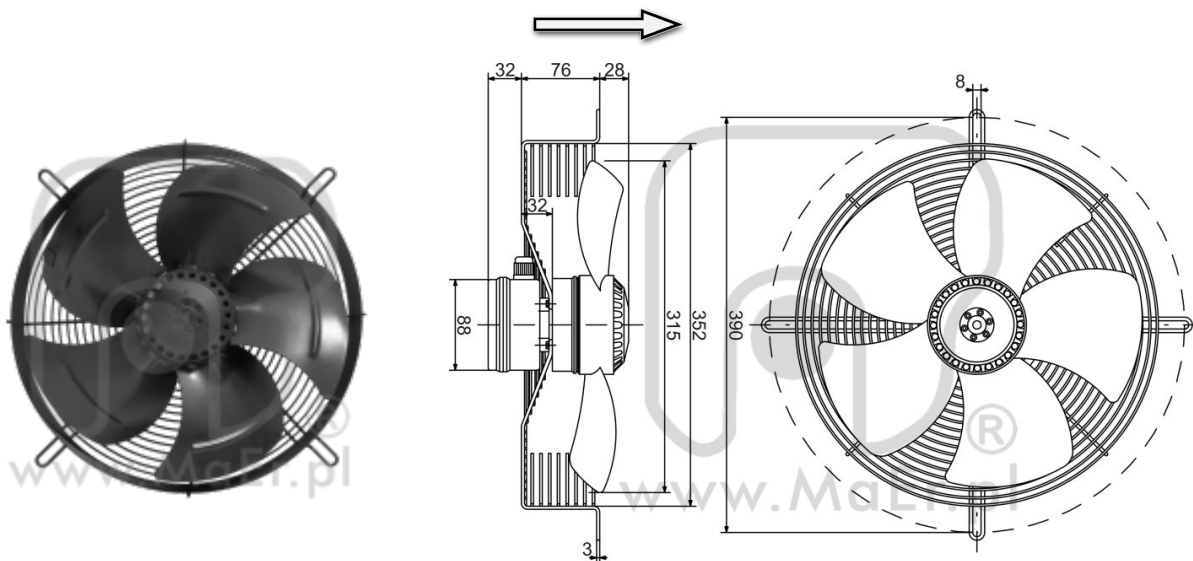


YDWF68M4-390N-315

Kierunek przepływu powietrza: tłoczący



ŚREDNICA:	mm	315
NAPIĘCIE:	V	230
CZĘSTOTLIWOŚĆ:	Hz	50
PRZEPIY W POWIETRZA:	m ³ /h	1920
OBROTY:	min ⁻¹	1380
POBÓR MOCY:	W	90
POBÓR PRĄDU:	A	0,43
KONDENSATOR:	μF/450 V	3
POZIOM HAŁASU:	dB(A)	60
WAGA:	kg	3,0
WEWNĘTRZNE ZABEZPIECZENIE TERMICZNE:	°C	150 ±5
STOPIEŃ OCHRONY:	IP	45

