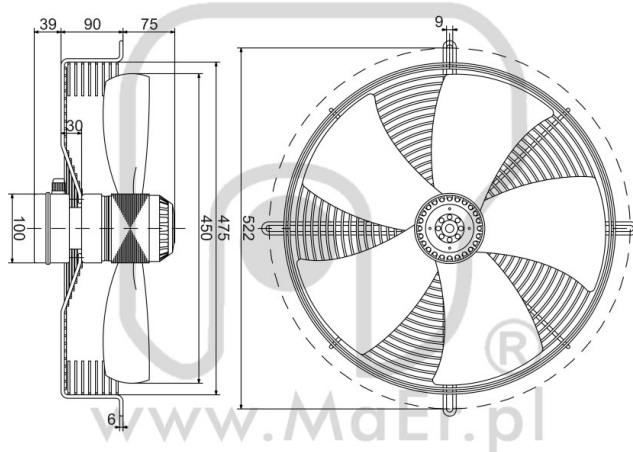
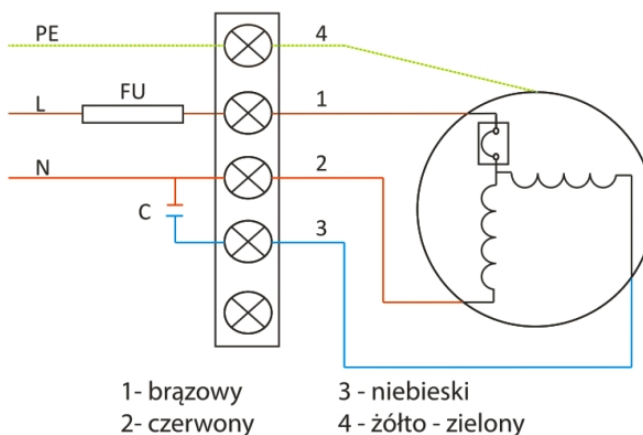
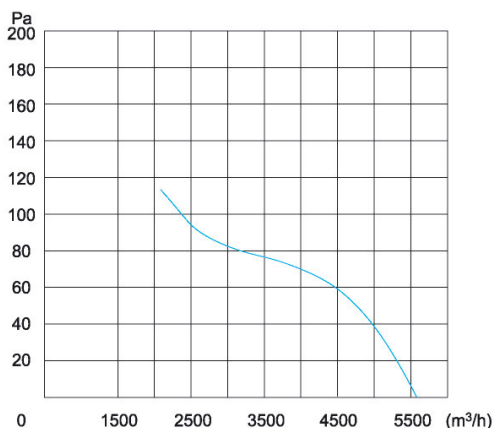


YDWF74L4-522N-450

Kierunek przepływu powietrza: tłoczący



ŚREDNICA:	mm	450
NAPIĘCIE:	V	230
CZĘSTOTLIWOŚĆ:	Hz	50
PRZEPŁYW POWIETRZA:	m ³ /h	5580
OBROTY:	min ⁻¹	1380
POBÓR MOCY:	W	240
POBÓR PRĄDU:	A	1,08
KONDENSATOR:	μF/450 V	8
POZIOM HAŁASU:	dB(A)	68
WAGA:	kg	8,0
WEWNĘTRZNE ZABEZPIECZENIE TERMICZNE:	°C	150 ±5
STOPIEŃ OCHRONY:	IP	45



Zdjęcia niektórych produktów mogą się różnić. Dołożono wszelkich starań, aby informacje zawarte w niniejszym katalogu były poprawne. Ze względu na stały rozwój technologiczny zastrzegamy sobie prawo do wprowadzania zmian bez powiadomienia.