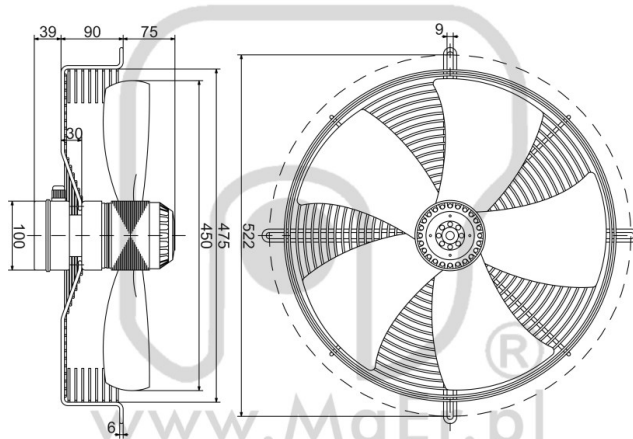
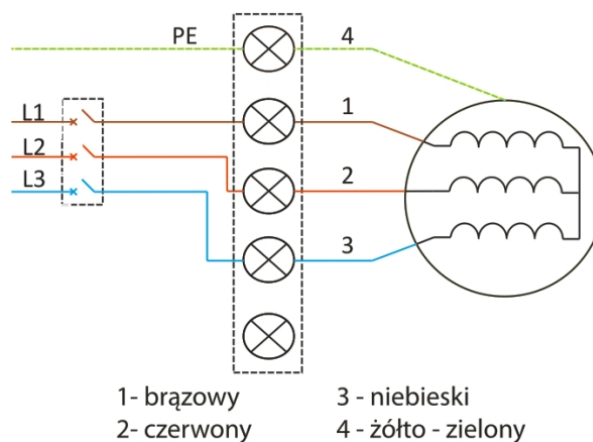
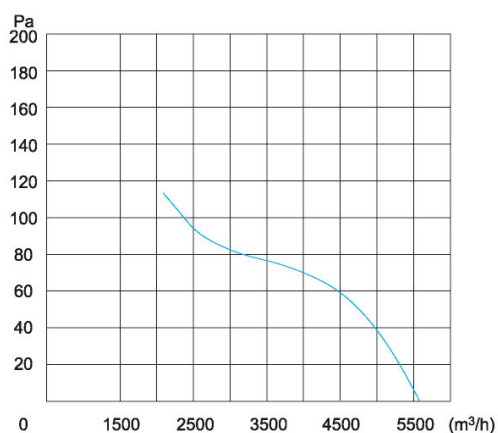


YSWF74L4-522N-450

Kierunek przepływu powietrza: ssący



ŚREDNICA:	mm	450
NAPIĘCIE:	V	400
CZĘSTOTLIWOŚĆ:	Hz	50
PRZEPŁYW POWIETRZA:	m ³ /h	5580
OBROTY:	min ⁻¹	1380
POBÓR MOCY:	W	240
POBÓR PRĄDU:	A	0,6
POZIOM HAŁASU:	dB(A)	68
WAGA:	kg	8,0
STOPIEŃ OCHRONY:	IP	45



Zdjęcia niektórych produktów mogą się różnić. Dołożono wszelkich starań, aby informacje zawarte w niniejszym katalogu były poprawne. Ze względu na stały rozwój technologiczny zastrzega się prawo do wprowadzania zmian bez powiadomienia.