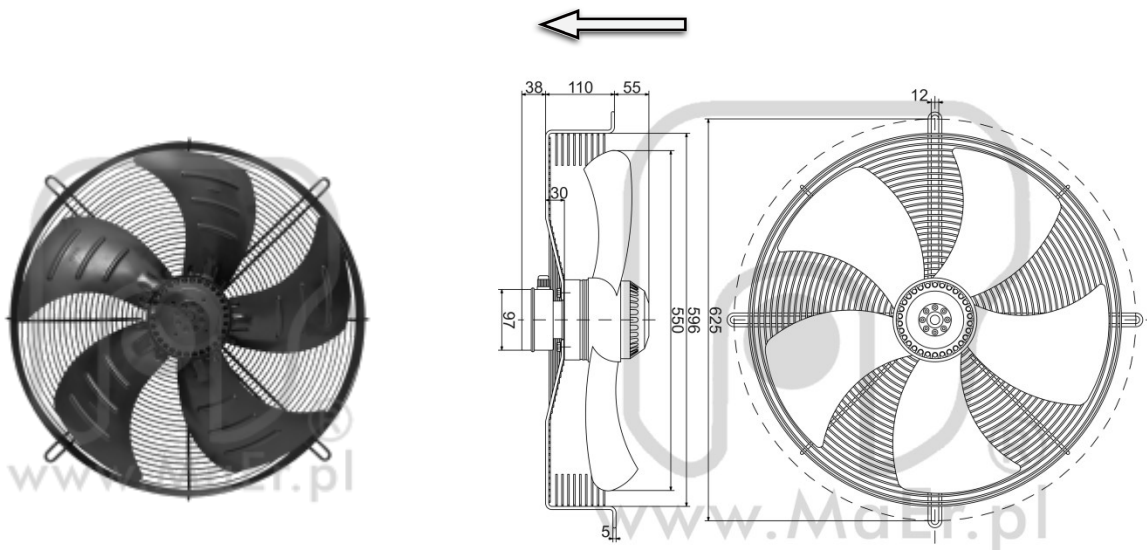
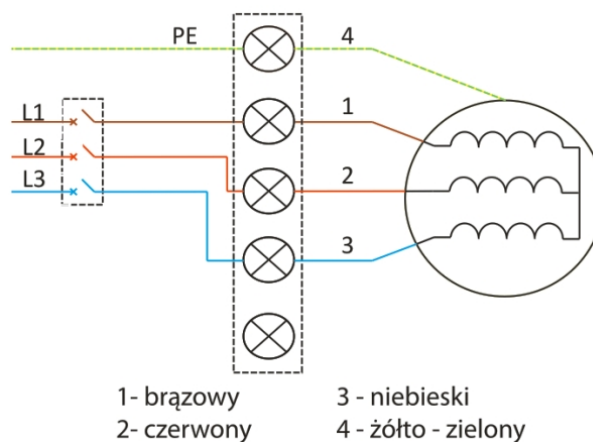
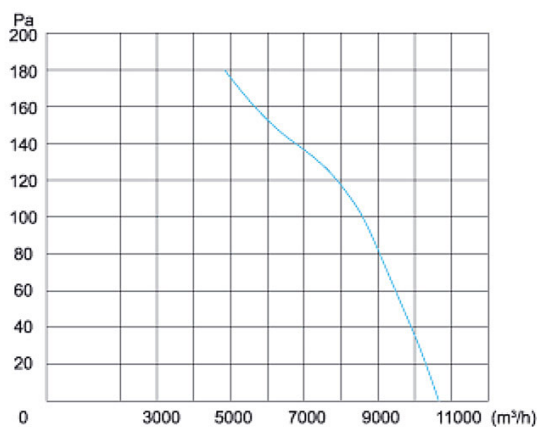


YSWF102L50P4-625N-550

Kierunek przepływu powietrza: ssący



ŚREDNICA:	mm	550
NAPIĘCIE:	V	400
CZĘSTOTLIWOŚĆ:	Hz	50
PRZEPIY W POWIETRZA:	m ³ /h	10600
OBROTY:	min ⁻¹	1410
POBÓR MOCY:	W	550
POBÓR PRĄDU:	A	1,24
POZIOM HAŁASU:	dB(A)	76
WAGA:	kg	11,5
STOPIEŃ OCHRONY:	IP	45



Zdjęcia niektórych produktów mogą się różnić. Dołożono wszelkich starań, aby informacje zawarte w niniejszym katalogu były poprawne. Ze względu na stały rozwój technologiczny zastrzega się prawo do wprowadzania zmian bez powiadomienia.