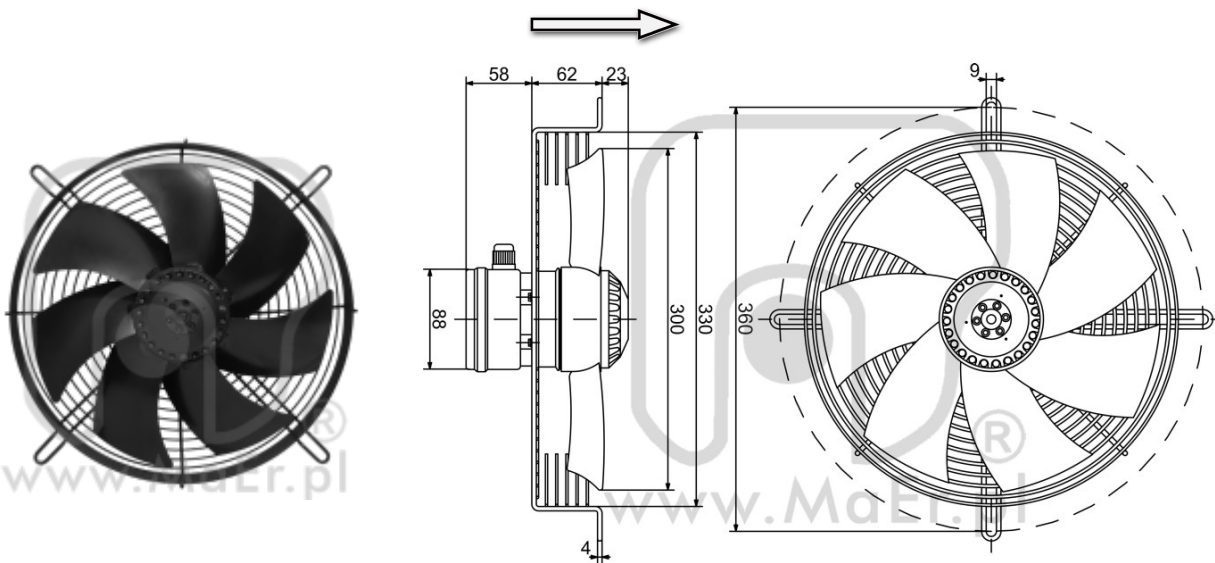
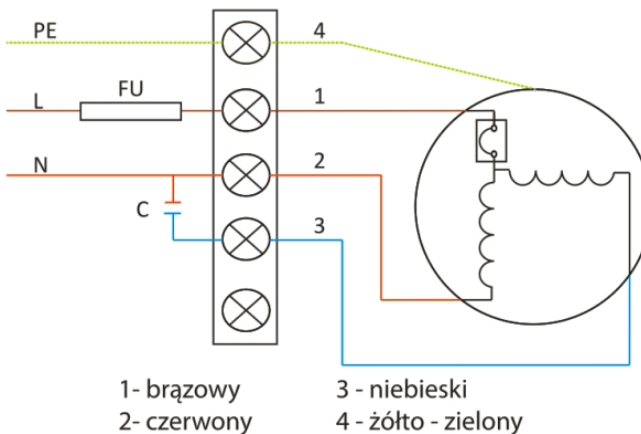
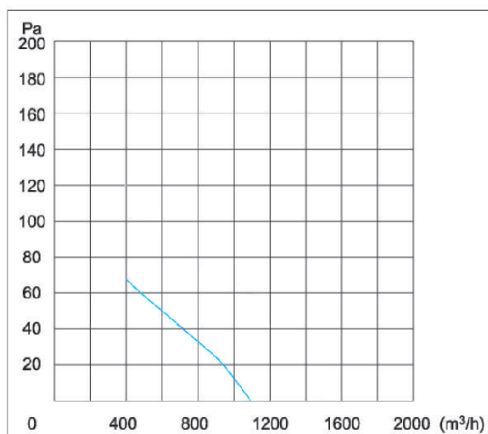


YDWF68M4-360N-300

Kierunek przepływu powietrza: tłoczący



ŚREDNICA:	mm	300
NAPIĘCIE:	V	230
CZĘSTOTLIWOŚĆ:	Hz	50
PRZEPIY W POWIETRZA:	m ³ /h	1810
OBROTY:	min ⁻¹	1380
POBÓR MOCY:	W	90
POBÓR PRĄDU:	A	0,43
KONDENSATOR:	μF/450 V	3
POZIOM HAŁASU:	dB(A)	59
WAGA:	kg	3,0
WEWNĘTRZNE ZABEZPIECZENIE TERMICZNE:	°C	150 a5
STOPIEŃ OCHRONY:	IP	45



Zdjęcia niektórych produktów mogą się różnić. Določono wszelkich starań, aby informacje zawarte w niniejszym katalogu były poprawne. Ze względu na stały rozwój technologiczny zastrzega się prawo do wprowadzania zmian bez powiadomienia.