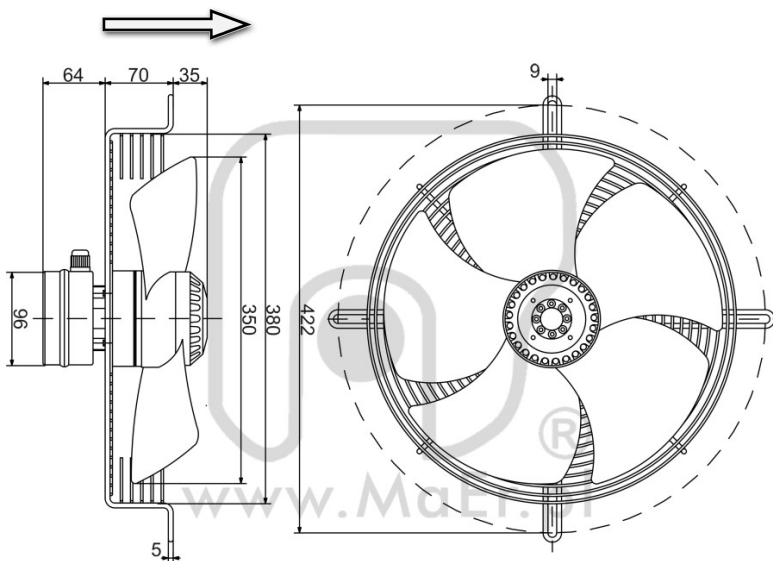


YDWF74S4-422N-350

Kierunek przepływu powietrza: tłoczący



ŚREDNICA:	mm	350
NAPIĘCIE:	V	230
CZĘSTOTLIWOŚĆ:	Hz	50
PRZEPŁYW POWIETRZA:	m ³ /h	3150
OBROTY:	min ⁻¹	1380
POBÓR MOCY:	W	150
POBÓR PRĄDU:	A	0,70
KONDENSATOR:	μF/450 V	4
POZIOM HAŁASU:	dB(A)	64
WAGA:	kg	5,0
WEWNĘTRZNE ZABEZPIECZENIE TERMICZNE:	°C	150 a5
STOPIEŃ OCHRONY:	IP	45

