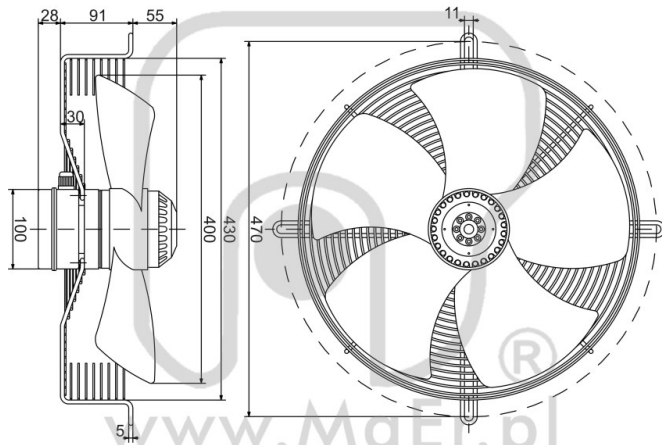
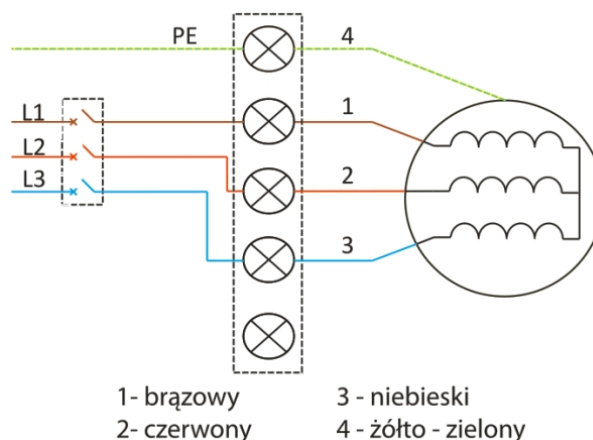
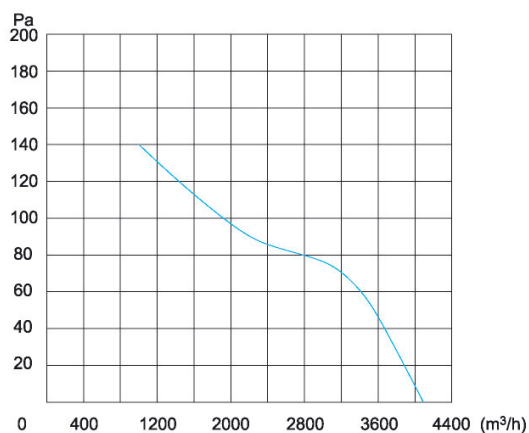


YSWF74M4-470N-400

Kierunek przepływu powietrza: ssący



ŚREDNICA:	mm	400
NAPIĘCIE:	V	400
CZĘSTOTLIWOŚĆ:	Hz	50
PRZEPŁYW POWIETRZA:	m ³ /h	4235
OBROTY:	min ⁻¹	1400
POBÓR MOCY:	W	190
POBÓR PRĄDU:	A	0,48
POZIOM HAŁASU:	dB(A)	69
WAGA:	kg	6,0
STOPIEŃ OCHRONY:	IP	45



Zdjęcia niektórych produktów mogą się różnić. Dłożono wszelkich starań, aby informacje zawarte w niniejszym katalogu były poprawne. Ze względu na stały rozwój technologiczny zastrzegamy sobie prawo do wprowadzania zmian bez powiadomienia.