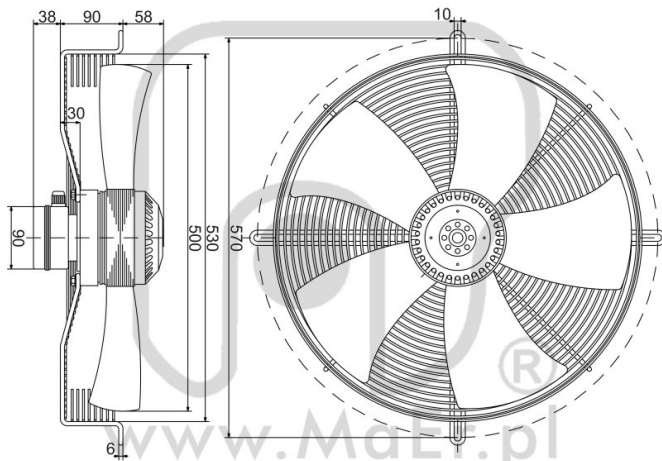
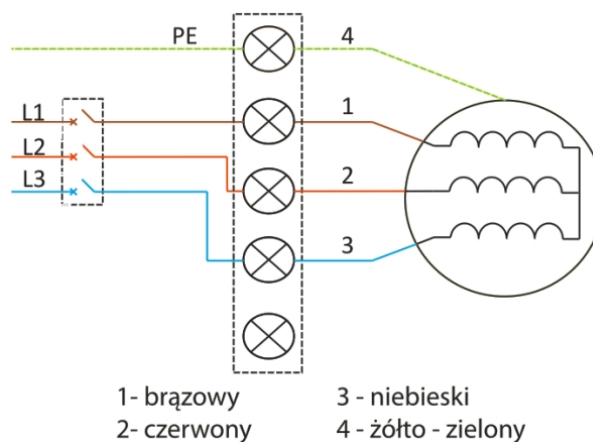
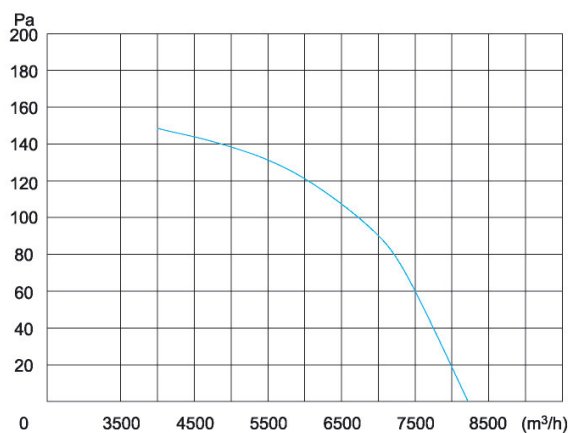


YSWF102L40P4-570N-500

Kierunek przepływu powietrza: ssący



ŚREDNICA:	mm	500
NAPIĘCIE:	V	400
CZĘSTOTLIWOŚĆ:	Hz	50
PRZEPIY W POWIETRZA:	m ³ /h	8250
OBROTY:	min ⁻¹	1380
POBÓR MOCY:	W	460
POBÓR PRĄDU:	A	1,0
POZIOM HAŁASU:	dB(A)	71
WAGA:	kg	9,2
STOPIEŃ OCHRONY:	IP	45



Zdjęcia niektórych produktów mogą się różnić. Doleżono wszelkich starań, aby informacje zawarte w niniejszym katalogu były poprawne. Ze względu na stały rozwój technologiczny zastrzegamy sobie prawo do wprowadzania zmian bez powiadomienia.