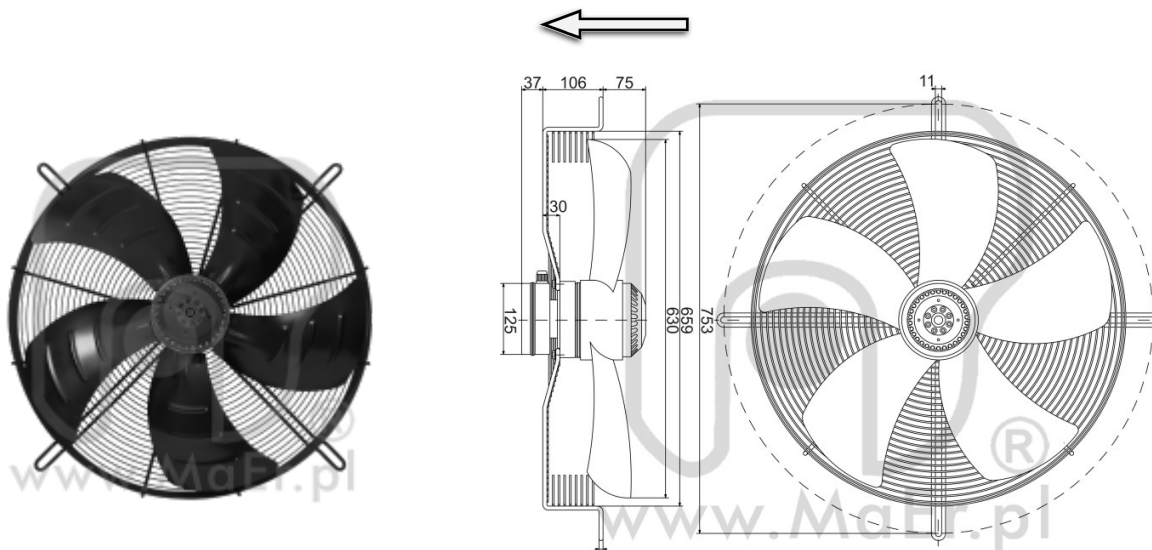
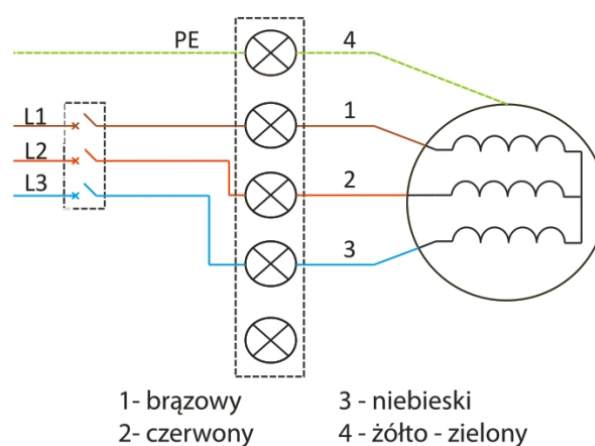
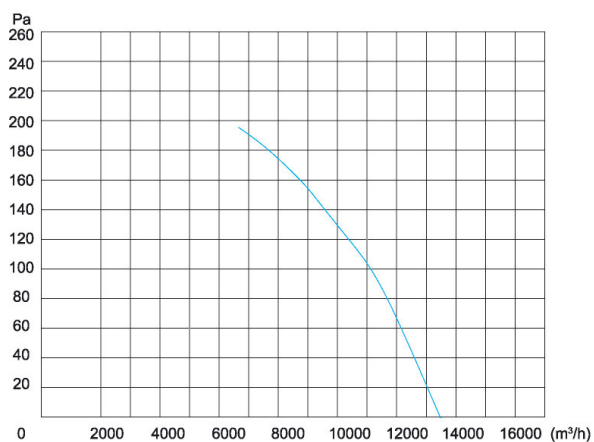


YSWF102L70P4-753N-630

Kierunek przepływu powietrza: ssący



ŚREDNICA:	mm	630
NAPIĘCIE:	V	400
CZĘSTOTLIWOŚĆ:	Hz	50
PRZEPŁYW POWIETRZA:	m ³ /h	13500
OBROTY:	min ⁻¹	1410
POBÓR MOCY:	W	780
POBÓR PRĄDU:	A	1,65
POZIOM HAŁASU:	dB(A)	77
WAGA:	kg	15,0
STOPIEŃ OCHRONY:	IP	45



Zdjęcia niektórych produktów mogą się różnić. Določono wszelkich starań, aby informacje zawarte w niniejszym katalogu były poprawne. Ze względu na stały rozwój technologiczny zastrzegamy sobie prawo do wprowadzania zmian bez powiadomienia.