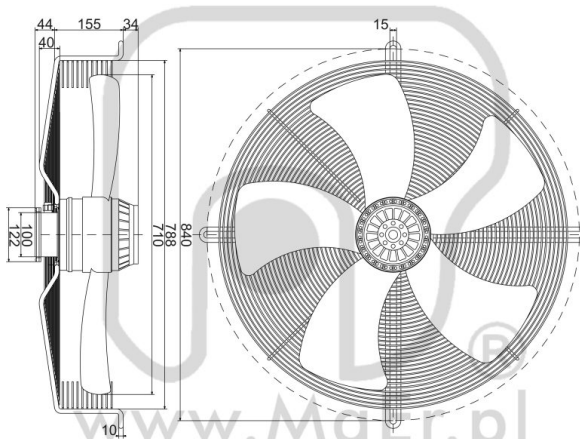
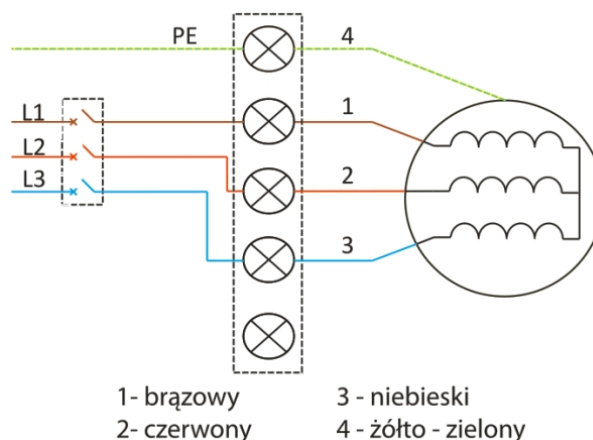
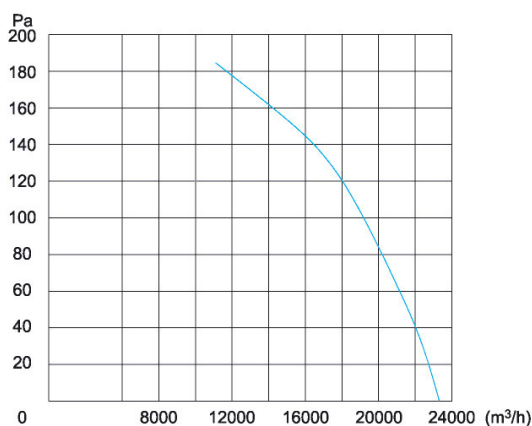


# YSWF127L65P4-840N-710

Kierunek przepływu powietrza: ssący



ŚREDNICA:	mm	710
NAPIĘCIE:	V	400
CZĘSTOTLIWOŚĆ:	Hz	50
PRZEPIY W POWIETRZA:	m <sup>3</sup> /h	23500
OBROTY:	min <sup>-1</sup>	1400
POBÓR MOCY:	W	1600
POBÓR PRĄDU:	A	3,2
POZIOM HAŁASU:	dB(A)	84
WAGA:	kg	26,0
STOPIEŃ OCHRONY:	IP	45



Zdjęcia niektórych produktów mogą się różnić. Dołożono wszelkich starań, aby informacje zawarte w niniejszym katalogu były poprawne. Ze względu na stały rozwój technologiczny zastrzegamy sobie prawo do wprowadzania zmian bez powiadomienia.