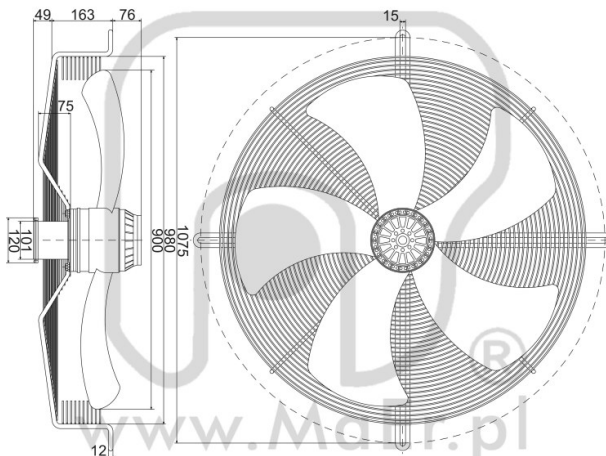
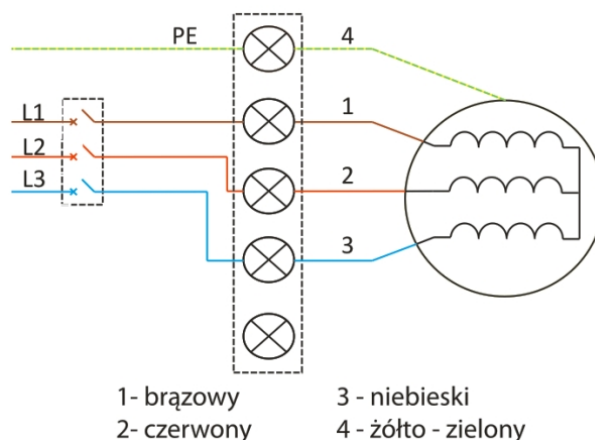
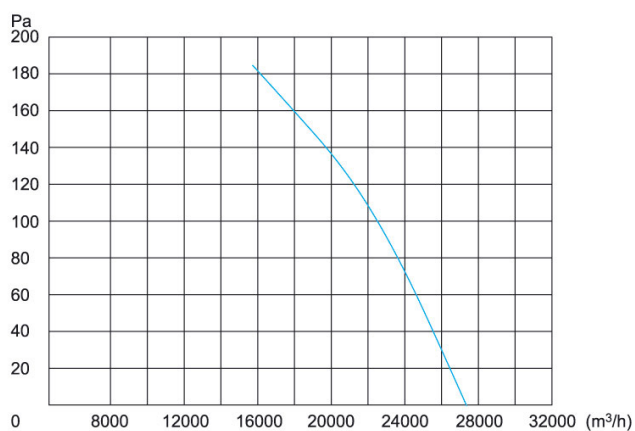


YSWF127L80P6-1075N-900

Kierunek przepływu powietrza: ssący



| | | |
|---------------------|-------------------|-------|
| ŚREDNICA: | mm | 900 |
| NAPIĘCIE: | V | 400 |
| CZĘSTOTLIWOŚĆ: | Hz | 50 |
| PRZEPŁYW POWIETRZA: | m ³ /h | 27200 |
| OBROTY: | min ⁻¹ | 905 |
| POBÓR MOCY: | W | 1600 |
| POBÓR PRĄDU: | A | 3,5 |
| POZIOM HAŁASU: | dB(A) | 85 |
| WAGA: | kg | 33,0 |
| STOPIEŃ OCHRONY: | IP | 45 |



Zdjęcia niektórych produktów mogą się różnić. Dołożono wszelkich starań, aby informacje zawarte w niniejszym katalogu były poprawne. Ze względu na stały rozwój technologiczny zastrzegamy sobie prawo do wprowadzania zmian bez powiadomienia.