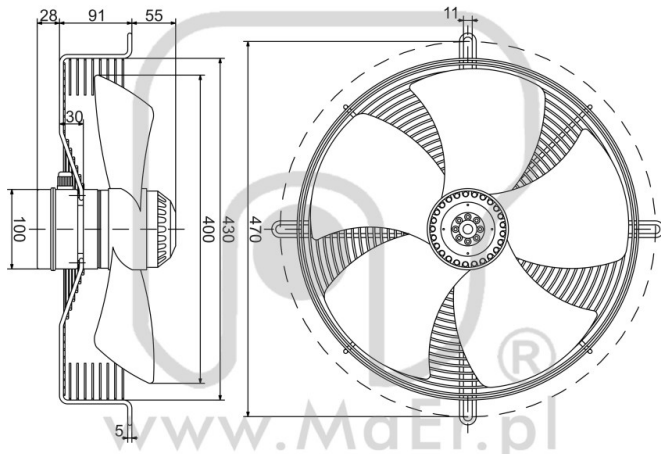


# YDWF74M4-470N-400

Kierunek przepływu powietrza: ssący



ŚREDNICA:	mm	400
NAPIĘCIE:	V	230
CZĘSTOTLIWOŚĆ:	Hz	50
PRZEPŁYW POWIETRZA:	m <sup>3</sup> /h	4235
OBROTY:	min <sup>-1</sup>	1400
POBÓR MOCY:	W	195
POBÓR PRĄDU:	A	0,91
KONDENSATOR:	μF/450 V	6
POZIOM HAŁASU:	dB(A)	69
WAGA:	kg	6,0
WEWNĘTRZNE ZABEZPIECZENIE TERMICZNE:	°C	150 a5
STOPIEŃ OCHRONY:	IP	45

