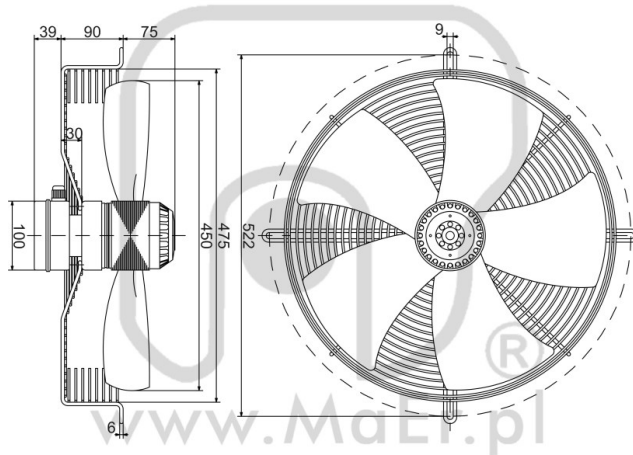


# YDWF74L4-522N-450

Kierunek przepływu powietrza: ssący



ŚREDNICA:	mm	450
NAPIĘCIE:	V	230
CZĘSTOTLIWOŚĆ:	Hz	50
PRZEPŁYW POWIETRZA:	m <sup>3</sup> /h	5580
OBROTY:	min <sup>-1</sup>	1380
POBÓR MOCY:	W	240
POBÓR PRĄDU:	A	1,08
KONDENSATOR:	μF/450 V	8
POZIOM HAŁASU:	dB(A)	68
WAGA:	kg	8,0
WEWNĘTRZNE ZABEZPIECZENIE TERMICZNE:	°C	150 a5
STOPIEŃ OCHRONY:	IP	45

