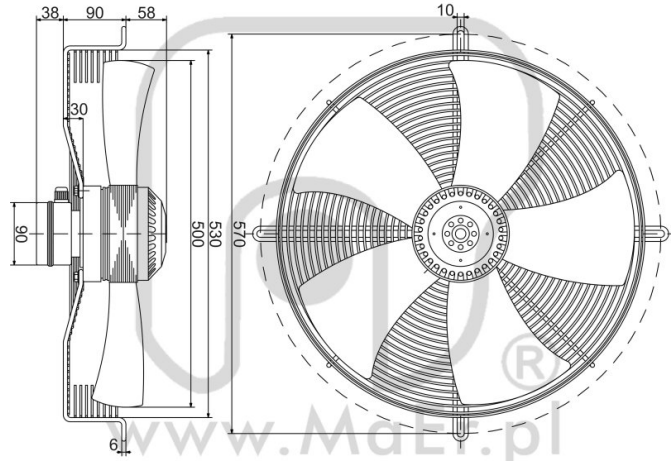


YDWF102L40P4-580N-500

Kierunek przepływu powietrza: ssący



ŚREDNICA:	mm	500
NAPIĘCIE:	V	230
CZĘSTOTLIWOŚĆ:	Hz	50
PRZEPŁYW POWIETRZA:	m ³ /h	8250
OBROTY:	min ⁻¹	1380
POBÓR MOCY:	W	460
POBÓR PRĄDU:	A	2,2
KONDENSATOR:	μF/450 V	12
POZIOM HAŁASU:	dB(A)	71
WAGA:	kg	9,2
WEWNĘTRZNE ZABEZPIECZENIE TERMICZNE:	°C	150 a5
STOPIEŃ OCHRONY:	IP	45

