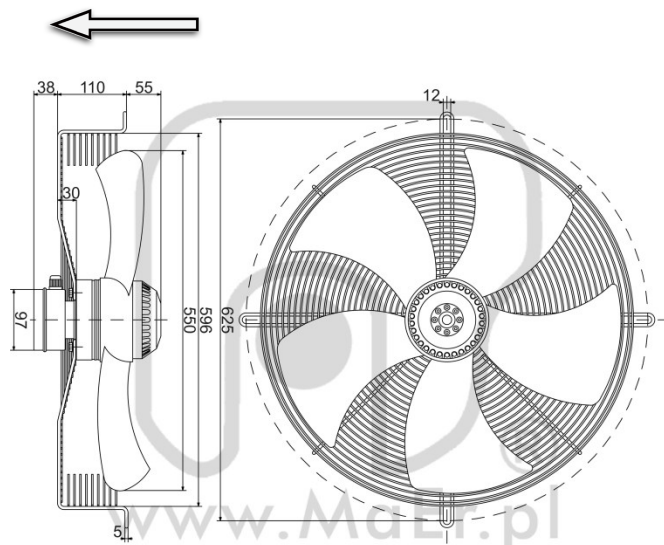


# YDWF102L50P4-625N-550

Kierunek przepływu powietrza: ssący



ŚREDNICA:	mm	550
NAPIĘCIE:	V	230
CZĘSTOTLIWOŚĆ:	Hz	50
PRZEPŁYW POWIETRZA:	m <sup>3</sup> /h	10600
OBROTY:	min <sup>-1</sup>	1410
POBÓR MOCY:	W	550
POBÓR PRĄDU:	A	2,6
KONDENSATOR:	μF/450 V	16
POZIOM HAŁASU:	dB(A)	76
WAGA:	kg	11,5
WEWNĘTRZNE ZABEZPIECZENIE TERMICZNE:	°C	150 a5
STOPIEŃ OCHRONY:	IP	45

